

Комплектация

Верхняя защитная решетка	Комбинированные приборы
Верхняя защита от дождя	Счетчик рабочих часов
Резиновые накладки на педали	Датчик уровня масла
Кресло оператора с полуподвеской	Датчик температуры охлаждающей жидкости
Автоматическое переключение передач	Индикатор заряда
Электрогидравлическое включение заднего хода	Функция нейтрального положения для исключения случайного запуска
Двухсекционная мачта с широким обзором	Сигнализация критического давления масла
Защитная решетка каретки	Электрический клаксон
Стандартные вилы	Светодиодная сигнальная лампа
Регулируемая рулевая колонка	Звуковой сигнал заднего хода
Джойстики управления подъемом и наклоном	Выключение двигателя при помощи ключа
Двухсекционный клапан	Стояночный тормоз с кнопочным включением
Гидроусилитель рулевого управления	Указатель уровня масла гидротрансформатора
Фиксирующий клапан цилиндра наклона	Дорн
Масляный фильтр коробки передач	Ящик с инструментами

Опции

Цельнолитые шины	Система обнаружения присутствия оператора (при движении)
Кабина	Полная система обнаружения присутствия оператора (включая движение и подъем)
Световая сигнализация	Сигнализация температуры масла гидротрансформатора
Кресло оператора с подвеской	Комплект светодиодных ламп
Подогрев воздуха	Голосовая сигнализация заднего хода
Лобовое стекло	Сигнализация превышения скорости (10 км/ч)
Заднее рабочее освещение	Электрический вентилятор
Нейтрализатор выхлопных газов	Звуковая и световая сигнализация
Двойной воздушный фильтр	Главный выключатель питания
Воздушный фильтр с масляной ванной	Удлинитель вил
Глушитель с искрогашением	Защитный кожух цилиндра наклона
Расширенная рама вил	Защитный кожух цилиндра рулевого управления
Разнообразное навесное оборудование	Цвет по выбору заказчика

Описание

<p>Эффективное теплоотведение Оптимизированная система охлаждения обеспечивает бесперебойную работу ключевых компонентов машины, таких как коробка передач и двигатель.</p>
<p>Уменьшенный расход топлива Чувствительная к нагрузке гидравлическая система позволяет уменьшить потребление топлива.</p>
<p>Комфорт оператора Интерактивный и эргономичный дизайн обеспечивает удобство в работе оператора. Мачта с широким обзором обеспечивает безопасность в работе.</p>
<p>Интеллектуальная система заднего хода Электрогидравлическая система заднего хода упрощает управление машиной. Усовершенствованная интеллектуальная система переключения передач предотвращает включение второй передачи, защищая коробку передач.</p>
<p>Удобное техническое обслуживание Увеличенное пространство для узлов и деталей, а также более удобное их расположение обеспечивают удобство в обслуживании машины. Капот открывается на 80°, что упрощает проведение технического обслуживания.</p>
<p>Высокая надежность Увеличенная прочность корпуса, мачты и капота делает машину более надежной.</p>

The following blank can be used for notes or comments.

**For more information on Lonking products,
Please contact our local agent:**

Lonking, Lonking LG Series and their respective logos, as well as corporate identity in this leaflet are trademarks of Lonking Holdings Ltd., and may not be used without written permission.
2020/04

Specifications and design are subject to change without prior notice.
Machines shown may not include optional accessories.

LOPKING 龙工

LG40/45/50DTIV

Газ-бензиновый вилочный погрузчик
Efficiency Rules the Future



LOPKING (FU JIAN) INTERNATIONAL TRADE CO., LTD.

LOPKING HOLDINGS LIMITED

Add: 26 Minyi Road, Xinqiao, Songjiang Industrial Zone, Shanghai

Tel: +86-21-3760 2242 E-mail: export@lonking.cn

http://www.lonkinggroup.com

- Номинальная грузоподъемность (кг)
- Центр тяжести (мм)
- Вид топлива

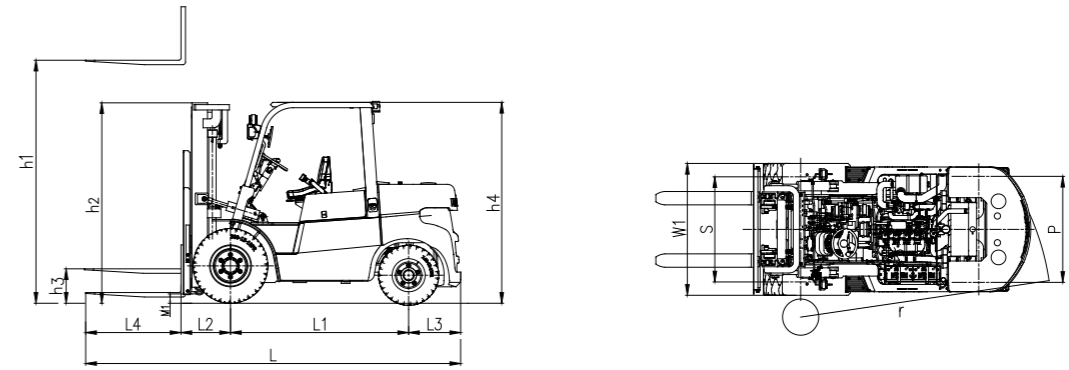
	LG40DTIV	LG45DTIV	LG50DTIV
Номинальная грузоподъемность (кг)	4000	4500	5000
Центр тяжести (мм)	500	500	500
Вид топлива		Дизельное	

ОСНОВНЫЕ ХАРАКТЕРИСТИКИ

	№.	Параметр	Обозначение	Единица измерения	Значение		
Модель	1.01	Производитель			LONKING		
	1.02	Модель			LG40DTIV	LG45DTIV	LG50DTIV
	1.03	Вид топлива			Дизельное топливо		
	1.04	Номинальная грузоподъемность	Q	кг	4000	4500	5000
	1.05	Центр тяжести	J	мм	500	500	500
Габаритные размеры	2.01	Стандартная макс. высота (с защитной решеткой каретки)		мм	4250	4250	4250
	2.02	Максимальная высота подъема (стандартная)	h1	мм	3000	3000	3000
	2.03	Высота по крыше	h4	мм	2250	2250	2250
	2.04	Общая длина (с вилами)	L1	мм	4145	4165	4209
	2.05	Колесная база	L2	мм	2000	2000	2000
	2.06	Передний свес	L3	мм	555	555	555
	2.07	Задний свес	L4	мм	520	540	584
	2.08	Минимальный дорожный просвет (Рама/Мачта)	ml/m2	мм	215/175	215/175	215/175
	2.09	Общая ширина	W1	мм	1480	1480	1480
	2.10	Регулируемое расстояние между вилами (по внешнему краю)		мм	300-1340	300-1340	300-1340
	2.11	Стандартный размер вил (L5*W*T)		мм	1070×150×55		
	2.12	Ширина колеи (передние колеса)	S	мм	1180	1180	1180
	2.13	Ширина колеи (задние колеса)	P	мм	1190	1190	1190
	2.14	Мин. радиус поворота	R1	мм	2720	2740	2800
	2.15	Мин. ширина рабочего прохода для поддона 1000×1200, поперечно		мм	4475	4495	4535
	2.16	Мин. ширина рабочего прохода для поддона 800×1200, продольно		мм	4675	4695	4735
Шины	3.01	Кол-во колес, передние/задние (X=ведомые колеса)			X=2/2		
	3.02	Тип шин			Пневматические шины		
	3.03	Размер передних шин			8.25-15-14PR	300-15-20PR	
	3.04	Размер задних шин			7.00-12-12PR		
Прочее	4.01	Макс. скорость движения, с грузом/без груза		км/ч	25/26	25/26	25/26
	4.02	Макс. скорость подъема, с грузом/без груза		мм/сек	460/520	460/520	460/520
	4.03	Скорость опускания, с грузом/без груза		мм/сек	С грузом ≤600 / Без груза ≥300		
	4.04	Макс. тяговое усилие, с грузом		кН	30	30	30
	4.05	Макс. преодолеваемый уклон, с грузом/без груза		%	23/20	22/20	21/20
	4.06	Стандартная эксплуатационная масса (с полными заправочными емкостями)		кг	6400	6800	7000
	4.07	Нагрузка на мост, передний/задний (с грузом)		кг	9400/1000	10200/1100	10800/1200
	4.08	Нагрузка на мост, передний/задний (без груза)		кг	2900/3500	3000/3800	3000/4000
	4.09	Основной тормоз			Тормоз с усилителем		
	4.10	Стояночный тормоз			Механический ручной тормоз с рычага		
	4.11	Тип привода			Автоматический		
	4.12	Количество передач (вперед/назад)			2/1		
	4.13	Объем топливного бака		л	90		
	4.14	Напряжение/Емкость аккумулятора		В/А·ч	2×12/90		

ДОСТУПНЫЕ ДВИГАТЕЛИ

Модель	Экологический класс	Производитель	Номинальная мощность	Макс. крутящий момент	Диаметр цилиндра / Кол-во цилиндров / Объем	Расход топлива
4DX23-82GG3U	CHN III	XICHA1	60 кВт/2200 об/мин	320 Н·м/1400-1700 об/мин	102 мм/4/3.8 л	230 г/кВт·ч
S6S-229	Euro IIIA	MITSUBISHI	52 кВт/2300 об/мин	248 Н·м/1700 об/мин	94 мм/6/4.9 л	260 г/кВт·ч



ТЕХНИЧЕСКИЕ ХАРАКТЕРИСТИКИ МАЧТА

Стандартная двухсекционная мачта с широким обзором

Модель мачты	h1 Макс. высота подъема (мм)	Грузоподъемность (J=500 мм) (кг)			h2 Высота с опущенной мачтой (мм)	h3 Свободный ход каретки, без защитной решетки каретки (мм)	Угол наклона мачты α/β (°)
		LG40DTIV	LG45DTIV	LG50DTIV			
M230	2300	4000	4500	5000	1895	155	6/12
M250	2500	4000	4500	5000	1995	155	6/12
M275	2750	4000	4500	5000	2120	155	6/12
M300	3000	4000	4500	5000	2245	155	6/12
M330	3300	4000	4500	5000	2395	155	6/12
M350	3500	4000	4500	5000	2495	155	6/12
M375	3750	4000	4500	5000	2620	155	6/12
M400	4000	4000	4500	5000	2795	155	6/6
M425	4250	3800/*4000	4300/*4500	4700/*5000	2920	155	6/6
M450	4500	3700/*4000	4200/*4500	4500/*5000	3045	155	6/6
M475	4750	3500/*3700	4000/*4200	4250/*4600	3170	155	6/6
M500	5000	3200/*3400	3600/*4000	4000/*4200	3295	155	6/6
M550	5500	*3200	*3600	*3800	3545	155	3/6
M600	6000	*2900	*3200	*3600	3795	155	3/6

Примечание: Звездочкой "*" обозначена грузоподъемность погрузчика с двойными передними колесами.

Двухсекционная мачта с увеличенным свободным ходом каретки

Модель мачты	h1 Макс. высота подъема (мм)	Грузоподъемность (J=500 мм) (кг)			h2 Высота с опущенной мачтой (мм)	h3 Свободный ход каретки, без защитной решетки каретки (мм)	Угол наклона мачты α/β (°)
		LG40DTIV	LG45DTIV	LG50DTIV			
ZM200	2000	4000	4500	5000	1745	913	6/12
ZM250	2500	4000	4500	5000	1995	1163	6/12
ZM270	2700	4000	4500	5000	2095	1263	6/12
ZM300	3000	4000	4500	5000	2245	1413	6/12
ZM330	3300	4000	4500	5000	2395	1563	6/12
ZM350	3500	4000	4500	5000	2495	1663	6/12
ZM370	3700	4000	4500	5000	2620	1788	6/12
ZM400	4000	3800/*3900	4300/*4400	4800/*4900	2745	1949	6/6

Примечание: Звездочкой "*" обозначена грузоподъемность погрузчика с двойными передними колесами. Свободный ход каретки уменьшается на 189 мм при наличии защитной решетки каретки.

Трехсекционная мачта с увеличенным свободным ходом каретки

Модель мачты	h1 Макс. высота подъема (мм)	Грузоподъемность (J=500 мм) (кг)			h2 Высота с опущенной мачтой (мм)	h3 Свободный ход каретки, без защитной решетки каретки (мм)	Угол наклона мачты α/β (°)
		LG40DTIV	LG45DTIV	LG50DTIV			
ZSM320	3200	4000	4500	5000	1810	1028	6/6
ZSM360	3600	3900/*4000	4400/*4500	4900/*5000	1944	1162	6/6
ZSM400	4000	3750/*4000	4300/*4500	4750/*5000	2078	1296	6/6
ZSM435	4350	3500/*3800	4100/*4300	4400/*4800	2194	1412	6/6
ZSM450	4500	3350/*3500	4000/*4200	4300/*4600	2245	1463	6/6
ZSM480	4800	3150/*3300	3700/*3900	3950/*4100	2345	1563	6/6
ZSM500	5000	3050/*3200	3400/*3700	3800/*4000	2444	1662	6/6
ZSM540	5400	2750/*3000	3000/*3400	3500/*3600	2569	1787	3/6
ZSM600	6000	*2500	*3000	*3400	2810	2028	3/6
ZSM650	6500	*1800	*2400	*2900	2977	2195	3/3

Примечание: Звездочкой "*" обозначена грузоподъемность погрузчика с двойными передними колесами. Свободный ход каретки уменьшается на 189 мм при наличии защитной решетки каретки.